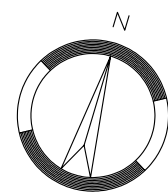


Dimensioni ed altitudine in metri  
Dimensions and elevations in metres

CARTA DEGLI OSTACOLI DI AERODROMO TIPO A OACI - Limitazioni operative  
AERODROME OBSTACLE CHART ICAO TYPE A - Operating limitations

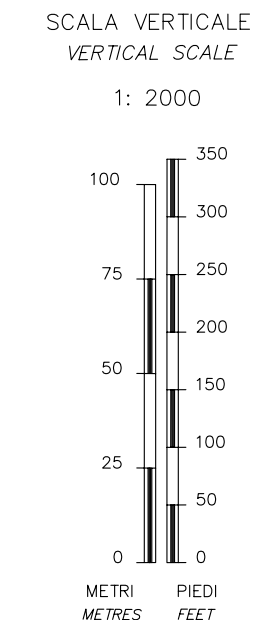
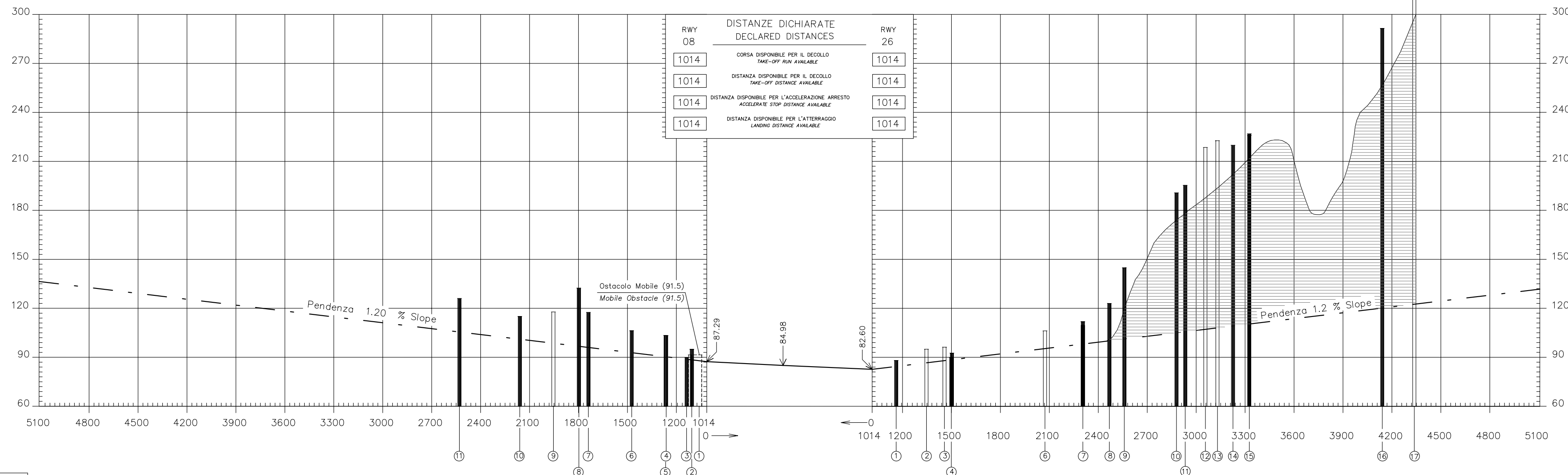
ITALY - VERONA / BOSCOMANTICO RWY 08/26

Declinazione magnetica  
Magnetic variation 1° 18' E - 2004.0

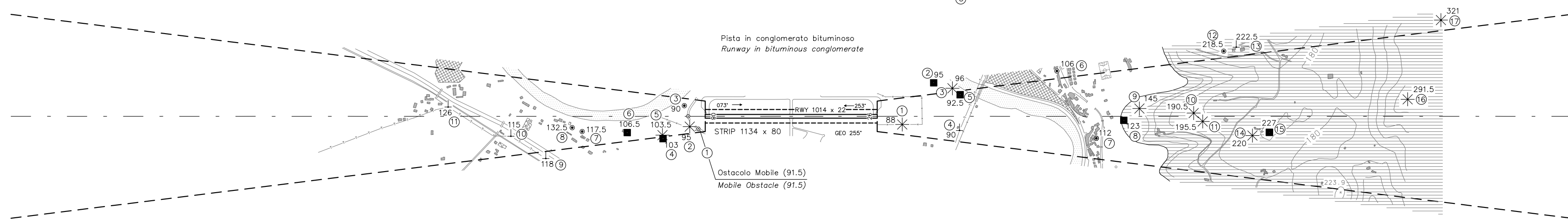


CHANGE: Renumbered page

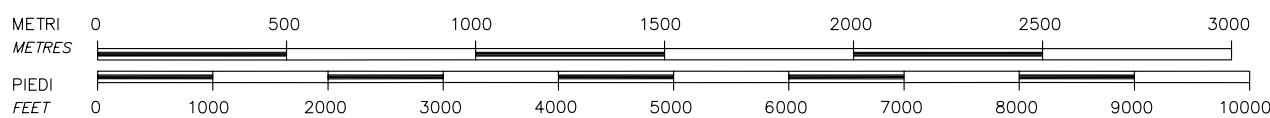
CONSULTARE I NOTAM PER LE ULTIME INFORMAZIONI  
CONSULT NOTAM FOR LATEST INFORMATION



LEGENDA LEGEND	PIANTA PLAN	PROFILO PROFILE
Numero di identificazione Identification number	①	①
Profilo ostacoli situati nell'area di decollo Obstructions with in the take-off flight path area		
Profilo ostacoli situati fuori dell'area di decollo Obstructions beyond the take-off flight path area		
Altitudine dell'ostacolo ad altezza dell'antenna se esistente Obstacle altitude and antenna height if available	56+1.5	
Edificio o costruzione importante Building or large structure		
Palo, torre, campanile, traliccio, antenna, ciminiera Pole, tower, spire, lattice, antenna, chimney	○	
Albero o arbusto - Gruppo di alberi Tree or shrub - Wooded areas	*-*-*	
Centro abitato Built-up area		
Ferrovia (uno o due binari) Railroad (one or more tracks)	++ ++	
Linea trasporto energia elettrica - cavo sospeso Transmission line - Overhead cable	-T-T-	
Recinzione Fence	-X-X-	
Terreno sporgente dal piano ostacoli Terrain penetrating obstruction plane		



SCALA ORIZZONTALE 1: 20000 HORIZONTAL SCALE



Le precisioni della carta sono quelle descritte nell'annesso 4° CAP. 3.9  
The accuracy on the chart are specified in annex 4° chapter 3.9

VARIANTI AMENDMENT RECORD		
N.	DATA DATE	REGISTRATO DA ENTERED BY